



## SCHEDA TECNICA SERIE ECO

Il depuratore di nebbie oleose e fumi per macchine utensili



**LA SOLUZIONE DEFINITIVA**

Per filtrare le nebbie d'olio nelle officine meccaniche

VISITA IL NOSTRO SITO WEB  
[www.arfiltrazioni.com](http://www.arfiltrazioni.com)

SINCE  
**1995**

PUNTI DI FORZA  
SERIE **ECO**Oltre 30.000 unità  
installate!

Compatto!



CE

UNI 11304-3



100%

A Norme di Legge  
EN: 1822  
D.D.U.O 12772  
UNI 11304-3

100%

Collaudo per  
singola unità con  
relativo certificato

80%

Recupero olio  
ri-condensato  
riconvogliabile in  
macchina

99.95%

Efficienza di  
filtrazione fino al  
99,95% HEPA H13  
Particelle con  
volume 0.15/0,3  $\mu$ 

**AR Filtrazioni** è il produttore di depuratori di nuova generazione per la ri-condensazione e la depurazione di ogni tipo d'inquinante atmosferico generato durante la lavorazione di macchine utensili (centri di lavoro, torni, rettificatrici, macchine laser, ecc) che lavorano fino a 3 turni.

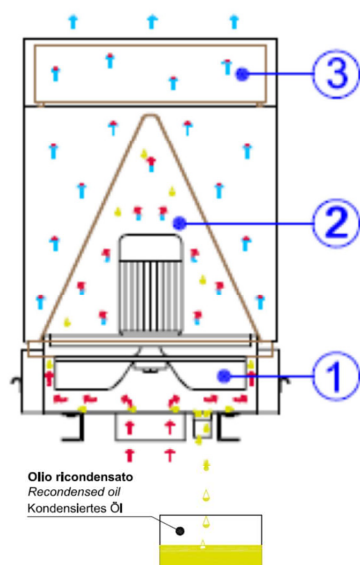
## VANTAGGI



- Manutenzione facile, agevole, 1 volta l'anno
- Robustezza delle parti meccaniche
- Recupero dell' 80% dell'olio ri-condensato
- Totale conformità alle più severe norme di legge
- Risparmio energetico sul condizionamento
- Riduzione delle emissioni di CO<sub>2</sub>
- Protezione delle parti sensibili della macchina utensile
- Rispetto della persona e dell'ambiente

# PRINCIPIO DI FUNZIONAMENTO

I depuratori della serie ECO sono indicati per l'aspirazione, la ricondensazione e la depurazione di nebbie d'olio, fumi, micro-nebbie e micro-polveri generati durante la lavorazione di macchine utensili.



## ECO F

### 1° STADIO CENTRIFUGA RICONDENSATORE CENTRIFUGO AUTOPULENTE

- Autopulente
- Bilanciata (non soggetta a vibrazioni)
- Ricondensa l' 80% delle nebbie oleose, sfruttando l'effetto centrifugo

### 2° STADIO FILTRO A TASCHE

**FILTRO AD EFFETTO COALESCENZA**  
Norme Europee ISO EN 16890 (ex EN779)  
Efficienza di filtrazione fino al 95%  
Particelle con volume 0,4  $\mu$

- Sostituzione ogni  $\geq$  6/18 mesi
- Tessuto in fibra di vetro ad ampia superficie filtrante

### 3° STADIO FILTRO HEPA

**FILTRAZIONE FINALE AD ALTA (EPA) o  
ALTISSIMA (HEPA) EFFICIENZA DI FILTRAZIONE**  
Norme Europee EN1822  
Efficienza di filtrazione fino al 99,95%  
Particelle con volume  $\geq$  0,15/0,3 $\mu$

- Sostituzione ogni 24/36 mesi



# ECO

CON

## PREFILTRO

### PRINCIPIO DI FUNZIONAMENTO ECO PF

#### X STADIO FILTRO METALLICO

##### PREFILTRAZIONE CELLA IN ACCIAIO ZINCATO

Norme Europee ISO EN 16890 (ex EN779)

Efficienza di filtrazione > 95%

Particelle con volume 3 µ

- Lavabile (12/18 mesi)
- Blocca eventuali trucioli grazie ad un robusto telaio metallico con reti di protezione
- Effetto setaccio, sfrutta la gravità per convogliare l'olio ri-condensato nel canale di drenaggio

#### 1° STADIO CENTRIFUGA

##### RICONDENSATORE CENTRIFUGO AUTOPULENTE

- Autopulente
- Bilanciata (non soggetta a vibrazioni)
- Ricondensa l' 80% delle nebbie oleose, sfruttando l'effetto centrifugo

#### 2° STADIO FILTRO A TASCHE

##### FILTRO AD EFFETTO COALESCENZA

Norme Europee ISO EN 16890 (ex EN779)

Efficienza di filtrazione fino al 95%

Particelle con volume 0,4 µ

- Sostituzione ogni 6/18 mesi
- Tessuto in fibra di vetro ad ampia superficie filtrante

#### 3° STADIO FILTRO HEPA

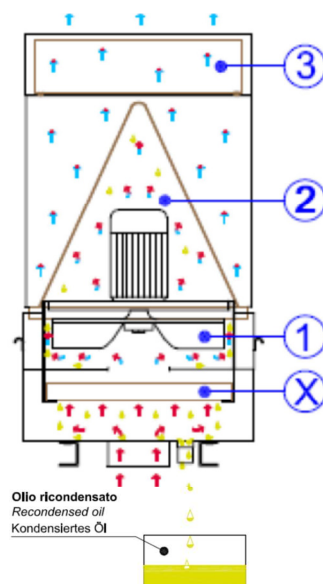
##### FILTRAZIONE FINALE AD ALTA (EPA) o ALTISSIMA (HEPA) EFFICIENZA DI FILTRAZIONE

Norme Europee EN1822

Efficienza di filtrazione fino al 99,95%

Particelle con volume  $\geq 0,15/0,3\mu$

- Sostituzione ogni 24/36 mesi



## DATI TECNICI PORTATA E POTENZA

### OGNI DEPURATORE È CORREDATO DI:

- centralina comando salvamotore **ABB / SIEMENS**
- rilevatore intasamento filtri; manometro analogico
- dispositivo di drenaggio per il recupero del liquido lubrorefrigerante ri-condensato (circa l' 80% se olio intero)
- filtro finale fino ad **HEPA H13** ad altissima efficienza


**ECO**  
 600m<sup>3</sup>/h

**F**  
 550m<sup>3</sup>/h

**P**  
 550m<sup>3</sup>/h

**PF**  
 500m<sup>3</sup>/h

**F**  
 950m<sup>3</sup>/h

**ECO TWO**  
 1000m<sup>3</sup>/h

**P**  
 950m<sup>3</sup>/h

**PF**  
 850m<sup>3</sup>/h

5

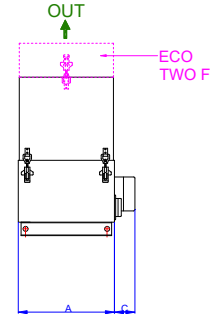
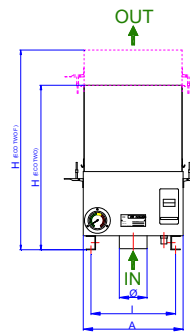
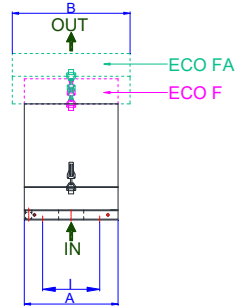
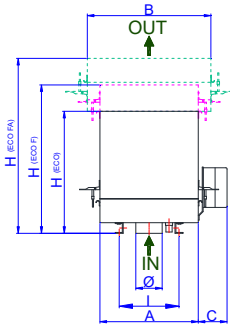
DATI TECNICI	MODELLO	BOCCA ASPIRANTE	PORTATA MASSIMA	POTENZA	TENSIONE FREQUENZA	RUMOROSITA'	PESO
	ECO	Ømm	m <sup>3</sup> /h	kW	V Hz	dBa	Kg
	ECO	100	600	0,37	230/400 50	67	28
	ECO F	100	550	0,37	230/400 50	67	33
	ECO FA	100	550	0,37	230/400 50	67	40
	ECO P	100	550	0,37	230/400 50	67	38
	ECO PF	100	500	0,37	230/400 50	67	43
	ECO PFA	100	500	0,37	230/400 50	67	50
	ECO TWO	120	1000	0,55	230/400 50	68	40
	ECO TWO F	120	950	0,55	230/400 50	68	48
ECO TWO P	120	950	0,55	230/400 50	68	57	
ECO TWO PF	120	850	0,55	230/400 50	68	65	

Le portate possono variare in base al tipo e alla combinazione dei filtri.



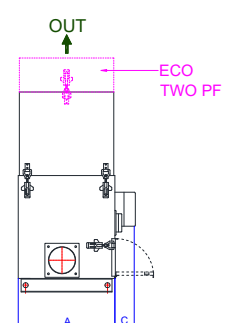
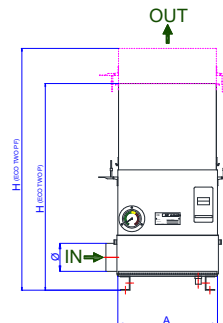
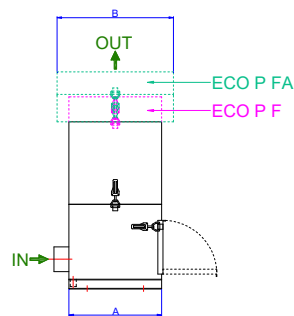
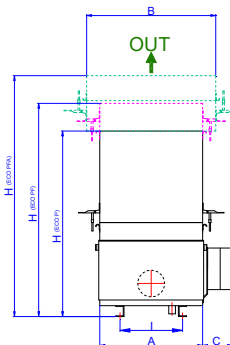
ECO - ECO F - ECO FA

ECO TWO - ECO TWO F



ECO P - ECO PF - ECO PFA

ECO TWO P - ECO TWO PF



DIMENSIONI mm	MODELLO	A	B	C	H	I
	ECO					
	ECO	370	-	150	460	225-Ø9
	ECO F	370	-	150	560	225-Ø9
	ECO FA	370	465	150	660	225-Ø9
	ECO P	370	-	150	670	225-Ø9
	ECO PF	370	-	150	770	225-Ø9
	ECO PFA	370	465	150	870	225-Ø9
	ECO TWO	425	-	150	705	360-Ø9
	ECO TWO F	425	-	150	855	360-Ø9
	ECO TWO P	425	-	150	885	360-Ø9
	ECO TWO PF	425	-	150	1035	360-Ø9

AR Filtrazioni si riserva la possibilità di apportare in ogni momento e senza preavviso qualsiasi variazione costruttiva si rendesse necessaria al miglioramento dei propri prodotti. Pertanto i dati tecnici esposti non sono da ritenersi vincolanti.

# OPTIONAL



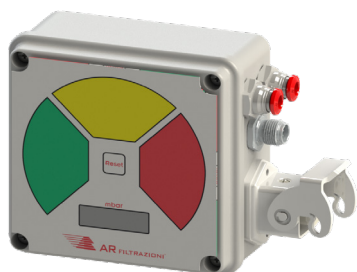
## FILTRO FA MAGGIORATO

Ottimo in caso di ingenti quantitativi di nebbie oleose e fumi.



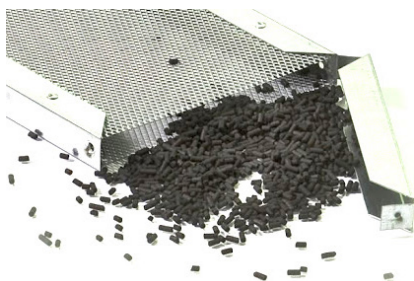
## PRESA HARTING

Collega l'unità filtrante direttamente al PLC della tua macchina utensile.



## DISPOSITIVO DI CONTROLLO INTASAMENTO FILTRI DIGITALE

In alternativa al manometro analogico, il nostro manometro digitale manda un segnale alla macchina utensile, avvisandoti di fare manutenzione



## CELLA A CARBONI ATTIVI

Odori, esalazioni, COV e formaldeide eliminiamoli con i carboni attivi.



## CONTROLLO AUTO-ADATTATIVO DELLA PORTATA D'ARIA NECESSARIA, MEZZO INVERTER

Tecnologia AR FILTRAZIONI

## UFFICIO RICERCA E SVILUPPO "R&D"

AR Filtrazioni è anche sinonimo di costante ricerca. L'ufficio R&D è impegnato quotidianamente, nella ricerca e sviluppo di soluzioni tecnico - innovative per la depurazione di nebbie oleose, fumi e micropolveri generati durante la lavorazione delle macchine utensili.

Tutte le serie di depuratori e prodotti accessori sono certificati "Made in Italy"

# INSTALLAZIONE

**AR Filtrazioni** offre sempre la soluzione chiavi in mano. Grazie al proprio personale tecnico specializzato, l'installazione può essere eseguita presso la sede del cliente.

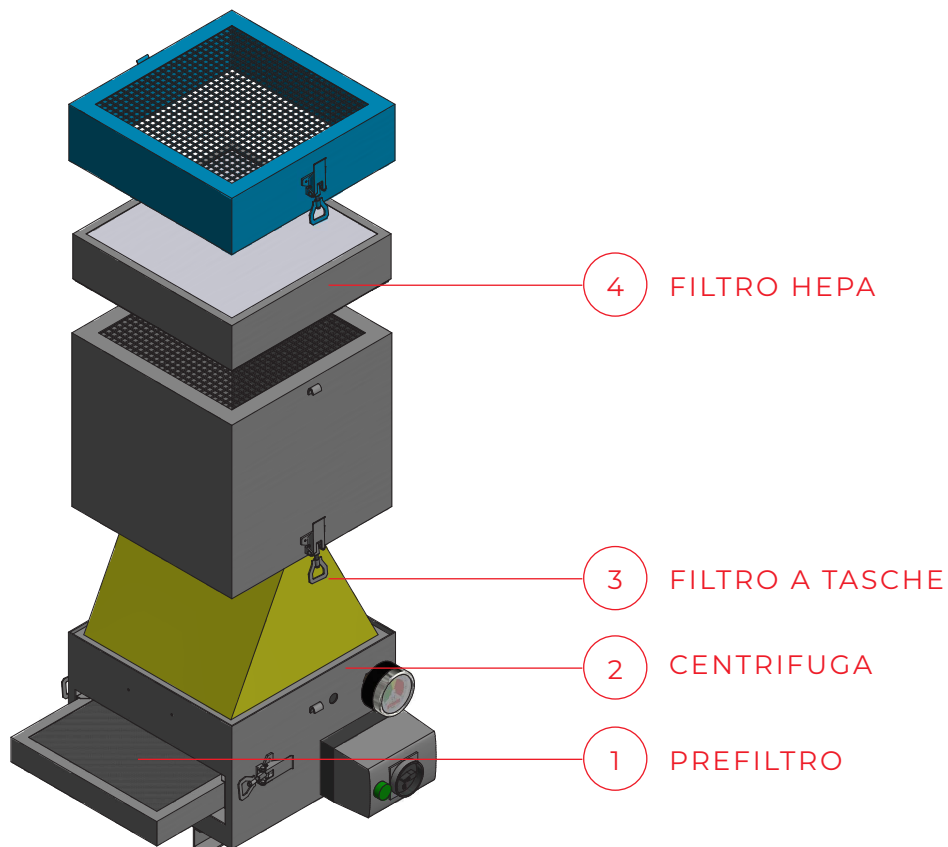
Diversamente, kit installazione e manuale istruzioni consentono al cliente completa autonomia e facilità di montaggio in ogni parte del mondo.





# MANUTENZIONE

## SERIE ECO



**SOSTITUIRE / PULIRE  
FILTRI DI RICAMBIO**  
Sostituire i filtri  
quando il LED rosso si  
accende



Il presente **programma di manutenzione** evidenzia tempi medi indicativi frutto di statistiche elaborate sulla base delle migliaia d' impianti che **AR Filtrazioni** manutene annualmente presso i propri clienti.

## VALUE

Know-How  
quarantennale

Consulenza ARPA/USL

Sopralluogo gratuito  
per analisi esigenze

Preventivi senza impegno

Vendita e Assistenza  
post vendita

Installazione

Garanzia 24 mesi

Contratto di manutenzione

## PLUS

- **Tempo di approvvigionamento filtri e parti di ricambio:** sempre a magazzino in pronta consegna.
- **Consulenza ambientale e tecnica:** gratuita sia in fase di ordine che durante tutta la vita degli impianti
- **Tempo di consegna degli impianti di filtrazione:** dalle 2 alle 4 settimane
- **TEST** - Devi fare un investimento importante? Provanne uno! Ti garantiamo la modalità "soddisfatti o rimborsati"

- **Progettazione, studio e realizzazione di impianti di filtrazione industriali ad hoc con sopralluogo per presa visione e raccolta dati delle varie macchine utensili e studio del sistema adatto alle vostre esigenze.**
- **Outsourcing della manutenzione. La eseguiamo noi e siamo responsabili! Rilasciando un attestato di avvenuta manutenzione con valore legale.**
- **Utilizzi filtri di ricambio non originali per i depuratori di nebbie oleose e fumi? Non perdere la garanzia sull' impianto e la certezza dell' efficienza filtrante degli impianti. Contattaci e scopri come risparmiare.**



## REFERENZE

Alcuni clienti che hanno scelto i depuratori di AR Filtrazioni







CONTATTACI  
**AR FILTRAZIONI SRL**



Via Dell'Industria 59/61  
24126 Bergamo ITALIA



+39 035 533822



web@arfiltrazioni.it

[www.arfiltrazioni.com](http://www.arfiltrazioni.com)

Member of CISQ Federation



CERTIFIED MANAGEMENT SYSTEM  
ISO 9001



[www.mistcollector.com](http://www.mistcollector.com)

[www.nebbieoleose.it](http://www.nebbieoleose.it)

[www.luftreinigerfueroelnebel.de](http://www.luftreinigerfueroelnebel.de)